

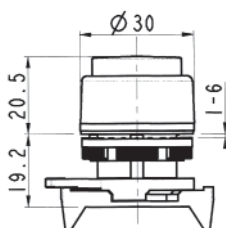
## Кнопки управления и светосигнальная арматура

### Технический характеристики

Характеристики	Значения
Материал корпуса и монтажной площадки	АБС-пластик
Метод установки	на отверстие 22,5 мм
Число устанавливаемых контактных блоков	4 ряда по 3 штуки в каждом
Комплект поставки	нажимной механизм и монтажная площадка
Температура хранения, °С	от -30 до +70
Температура эксплуатации, °С	от -25 до +70

### Выпуклые

#### Без фиксации



#### Назначение:

- нажимной механизм пластиковый для создания кнопки выпуклой без фиксации.

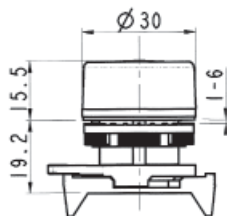
#### Характеристики:

- класс защиты – IP65.

Вид	Цвет	Код
Непрозрачная	красный	ABDTR1
	зеленый	ABDTR2
Прозрачная	красный	ABDLR1
	желтый	ABDLR3

### Плоские

#### Без фиксации



#### Назначение:

- нажимной механизм пластиковый для создания кнопки плоской без фиксации.

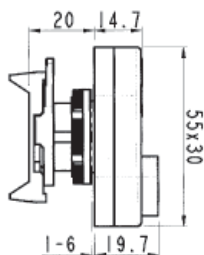
#### Характеристики:

- класс защиты – IP65.

Вид	Цвет	Код
Непрозрачная	красный	ABHTR1
	зеленый	ABHTR2
	желтый	ABHTR3
	синий	ABHTR4
	белый	ABHTR5
	черный	ABHTR6
Прозрачная	красный	ABHLR1
	зеленый	ABHLR2
	желтый	ABHLR3
	синий	ABHLR4

## Многофункциональные без фиксации

### Двойные. Выпуклые



**Назначение:**

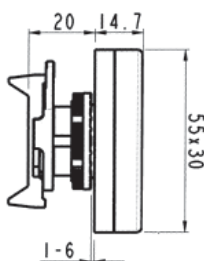
- нажимной механизм пластиковый для создания кнопки двойной.

**Характеристики:**

- класс защиты – IP40.

Вид	Цвет рамки	Код
Без индикации	черный	ABFT
С индикацией	черный	ABFL

### Двойные. Плоские



**Назначение:**

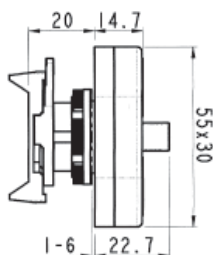
- нажимной механизм пластиковый для создания кнопки двойной.

**Характеристики:**

- класс защиты – IP40.

Вид	Цвет рамки	Код
Без индикации	черный	ABFTM
С индикацией	черный	ABFLM

### Тройные. Выпуклые



**Назначение:**

- нажимной механизм пластиковый для создания кнопки тройной.

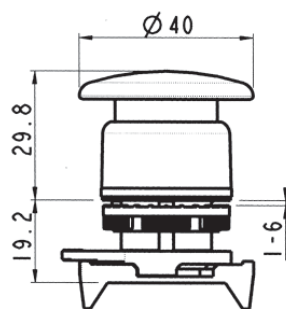
**Характеристики:**

- класс защиты – IP40.

Вид	Цвет рамки	Код
Без индикации	черный	ABMN

## Аварийные грибовидные. Неповоротные

### С фиксацией состояния



**Назначение:**

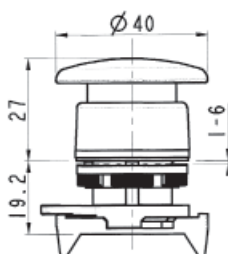
- нажимной механизм пластиковый для создания кнопки грибовидной с фиксацией.

**Характеристики:**

- класс защиты – IP65.

Вид	Диаметр	Код
Без индикации	40	ABHT1M4N
С индикацией	40	ABHL1M4N

### Без фиксации состояния



**Назначение:**

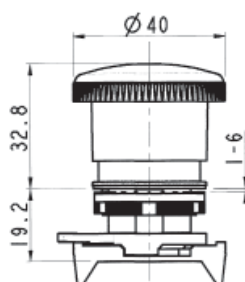
- нажимной механизм пластиковый для создания кнопки грибовидной без фиксации.

**Характеристики:**

- класс защиты – IP65.

Вид	Диаметр	Код
Без индикации	40	ABHT1R4N

### "Тяни-толкай"



**Назначение:**

- нажимной механизм пластиковый для создания кнопки грибовидной "тяги-толкай".

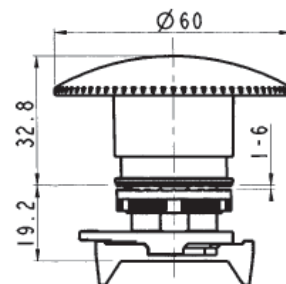
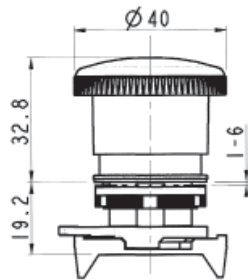
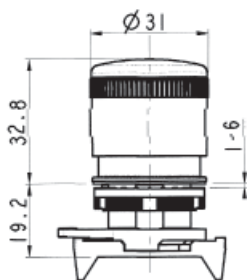
**Характеристики:**

- класс защиты – IP65.

Вид	Диаметр	Код
С механической индикацией	40	ABHT1P4S

## Аварийные грибовидные. Поворотные

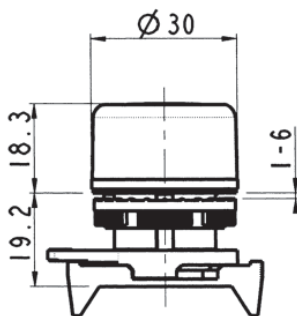
С фиксацией состояния



Вид	Диаметр	Код
Без индикации	40	ABHT1C4N
С механической индикацией	40	ABHT1C4S
	60	ABHT1C6S

## Переключатели сборные

Рукоятка с ключом



**Назначение:**

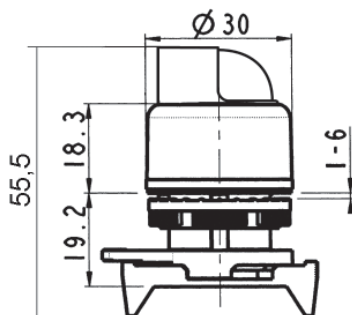
- нажимной механизм пластиковый для создания переключателя с короткой ручкой.

**Характеристики:**

- класс защиты – IP66.

Схема	Механизм	Кол-во положений	Позиция извлечения ключа блокировки	Код
	с фиксацией	2	0, 1	ASKRB8DON

## Рукоятка стандартная для переключателя



**Назначение:**

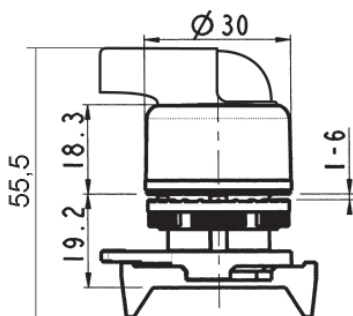
- нажимной механизм пластиковый для создания переключателя с короткой ручкой.

**Характеристики:**

- класс защиты – IP66.

Схема	Механизм	Кол-во положений	Цвет	Код
	с фиксацией	2	красный	ASSB1D0
			зеленый	ASSB2D0
			желтый	ASSB3D0
			синий	ASSB4D0
			черный	ASSB6D0
	с возвратом в 0 из 1	2	красный	ASSB1D2
			желтый	ASSB3D2
			синий	ASSB4D2
			белый	ASSB5D2
	с фиксацией	3	красный	ASSB1T0
			зеленый	ASSB2T0
			белый	ASSB5T0
			черный	ASSB6T0
	с возвратом в 0 из 2	3	красный	ASSB1T1
			зеленый	ASSB2T1
	с возвратом в 0 из 1	3	красный	ASSB1T2
			зеленый	ASSB2T2
	с возвратом из 1 и 2	3	белый	ASSB5T3
			черный	ASSB6T3

## Рукоятка удлиненная для переключателя



**Назначение:**

- нажимной механизм пластиковый для создания переключателя с короткой ручкой.

**Характеристики:**

- класс защиты – IP66.

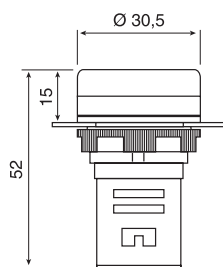
Схема	Механизм	Кол-во положений	Цвет	Код
	с фиксацией	2	красный	ASLB1D0
			синий	ASLB4D0
	с возвратом в 0 из 1	2	красный	ASLB1D2
			зеленый	ASLB2D2
			синий	ASLB4D2
			белый	ASLB5D2
			черный	ASLB6D2
	с фиксацией	3	желтый	ASLB3T0
			синий	ASLB4T0
	с возвратом из 1 и 2	3	красный	ASLB1T3
			зеленый	ASLB2T3
			желтый	ASLB3T3
			синий	ASLB4T3
			черный	ASLB6T3

## Сигнальные индикаторы

### Технические характеристики для светодиодов и блока с лампой BA9s

Электротехнические характеристики	ALIL1...5 L...	ACVAD ALVL07
Рабочее напряжение Ui AC/DC, В	6-12-24-48-110 (AC 220-380)	250
Частота тока f, Гц	50/60	50/60
Сила тока, мА	менее 50 при напряжении 6-12 В менее 20 при напряжении 24-380 В	-
Сила свечения cd/m <sup>2</sup>	до 40	-
Ресурс, часов	30 000	-

### Со светодиодом



**Назначение:**

- индикатор со светодиодной лампой.

**Характеристики:**

- класс защиты – IP65.

Механизм	Позиция блокировки	Код
С диодом 220 В	красный	ALIL1L220
	зеленый	ALIL2L220
	желтый	ALIL3L220
	синий	ALIL4L220
	белый	ALIL5L220
С диодом 24 В	красный	ALIL1L24
	зеленый	ALIL2L24
	желтый	ALIL3L24
	синий	ALIL4L24
	белый	ALIL5L24

## Контактные блоки

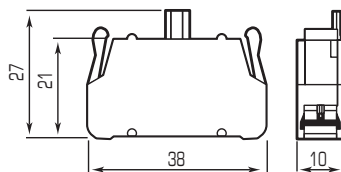
### Технические характеристики для контактных блоков

Характеристики	Значения	
Материал корпуса	АБС-пластик	
Класс защиты	IP20	
Цветовая индикация	зеленый цвет – для нормально-разомкнутых контактов красный цвет – для нормально-замкнутого контакта желтый – для контактов повышенной безопасности	
Электротехнические характеристики	ACV* - ACVL*	
Номинальное напряжение изоляции $U_i$ , В	690	
Ном. импульсное напряжение $U_{imp}$ , кВ	4	
Сила тока $I_{th}$ , А	16	
Сила тока в замкнутой оболочке $I_{the}$ , А	10	
Тип напряжения	AC/DC	
Условия эксплуатации	ACVL01-ACVL02	ACV01-ACV10
AC15. Ue(B)	24 60 110 230 400 440 500 690	24 60 110 230 400 440 500 690
AC15. Ie(A)	16 12 8 6 4,5 3,5 1 1	16 12 5 5 4 4 4 2
DC15. Ue(B)	24 48 60 110 220	24 48 60 110 250
DC15. Ie(A)	2 1,2 0,85 0,4 0,25	2 2 1 0,4 0,4
Условия эксплуатации	ACVL* - ACV*	
Температура эксплуатации, °C	от -25 до +70	
Температура хранения, °C	от -30 до +70	
Ресурс (млн. циклов) в зависимости от силы тока	1 А – 1,5 млн., 2 А – 0,5 млн., 3 А – 0,25 млн.	

### Технические характеристики для клеммных блоков со светодиодами

Электротехнические характеристики	ALV**, ALVL**
Рабочее напряжение $U_i$ AC/DC, В	12-24-48-110 (AC 220)
Частота тока $f$ , Гц	50/60

### С клеммным безвинтовым зажимом



#### Назначение:

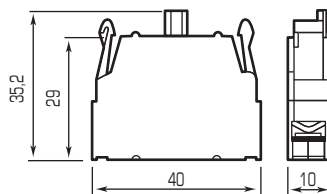
- замыкание/размыкание цепей.

#### Характеристики:

- зажимы пружинные.

Вид	Код
Нормально-замкнутый	ACV01
Нормально-разомкнутый	ACV10

### С клеммными зажимами под винт



#### Назначение:

- замыкание/размыкание цепей.

#### Характеристики:

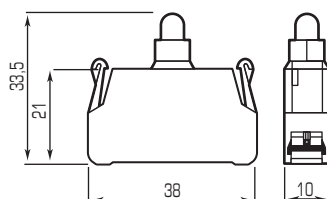
- зажимы винтовые.

Вид	Код
Нормально-замкнутый	ACVL01
Нормально-разомкнутый	ACVL02



## С клеммным безвинтовым зажимом

Со светодиодом

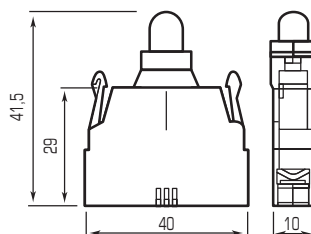


- Назначение:**
- индикация работы цепи.
- Характеристики:**
- светодиодные;
  - зажимы пружинные.

Напряжение (постоянное/переменное)	Код
12 В	ALV12
24 В	ALV24
220 В (переменное)	ALV220

## С клеммными зажимами под винт

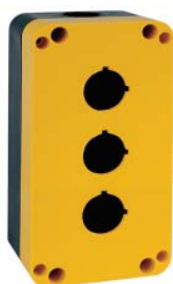
Со светодиодом



- Назначение:**
- индикация работы цепи.
- Характеристики:**
- светодиодный;
  - зажимы винтовые.

Напряжение (постоянное/переменное)	Код
12 В	ALVL12
24 В	ALVL24
220 В (переменное)	ALVL220

## Корпус под кнопочный пост



- Назначение:**
- для установки кнопок.
- Характеристики:**
- материал – АБС-пластик;
  - класс защиты – IP65.
- Чертежи:**
- стр. 534.

Вид	Код
1 место	AK01
2 места	AK02
3 места	AK03
4 места	AK04
5 мест	AK05
6 мест	AK06

## Аксессуары к кнопкам

### Маркировочная табличка


**Назначение:**

- размещение дополнительной информации на светосигнальной арматуре.

**Материал:**

- рамка и бирка – поликарбонат.

**Комплект поставки:**

- маркировочная табличка (рамка);
- накладная бирка для размещения информации.

Цвет	Код
Черный	МКРВ22

### Вкладка под срединный контакт


**Назначение:**

- используется для установки контактных блоков в срединное положение, без данной вкладки контактные блоки задействованы не будут.

**Характеристики:**

- материал: поликарбонат.

Упаковка, шт.	Код
10	АРАС

### Заглушка


**Назначение:**

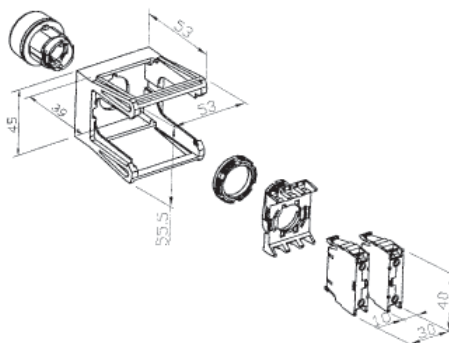
- заглушка отверстия под кнопку.

**Характеристики:**

- материал: пластик;
- цвет черный.

Упаковка, шт.	Код
10	АТРN8

### Адаптер


**Назначение:**

- установка кнопки на DIN-рейку (OMEGA 3/TH35/DIN EN 50022-35).

**Характеристики:**

- материал: пластик;
- допустимое число контактных блоков – 3.

Упаковка, шт.	Код
1	A11708351

### Силиконовый уплотнитель для плоских кнопок



**Назначение:**

- используется для защиты пиктограмм на кнопках и для повышения общего уровня защиты.

**Характеристики:**

- материал: силикон.

Упаковка, шт.	Код
10	APCR

### Силиконовый уплотнитель для выпуклых кнопок



**Назначение:**

- используется для защиты пиктограмм на кнопках и для повышения общего уровня защиты.

**Характеристики:**

- материал: силикон.

Упаковка, шт.	Код
10	APCS

### Силиконовый уплотнитель для многофункциональных кнопок



**Назначение:**

- используется для защиты пиктограмм на кнопках и для повышения общего уровня защиты.

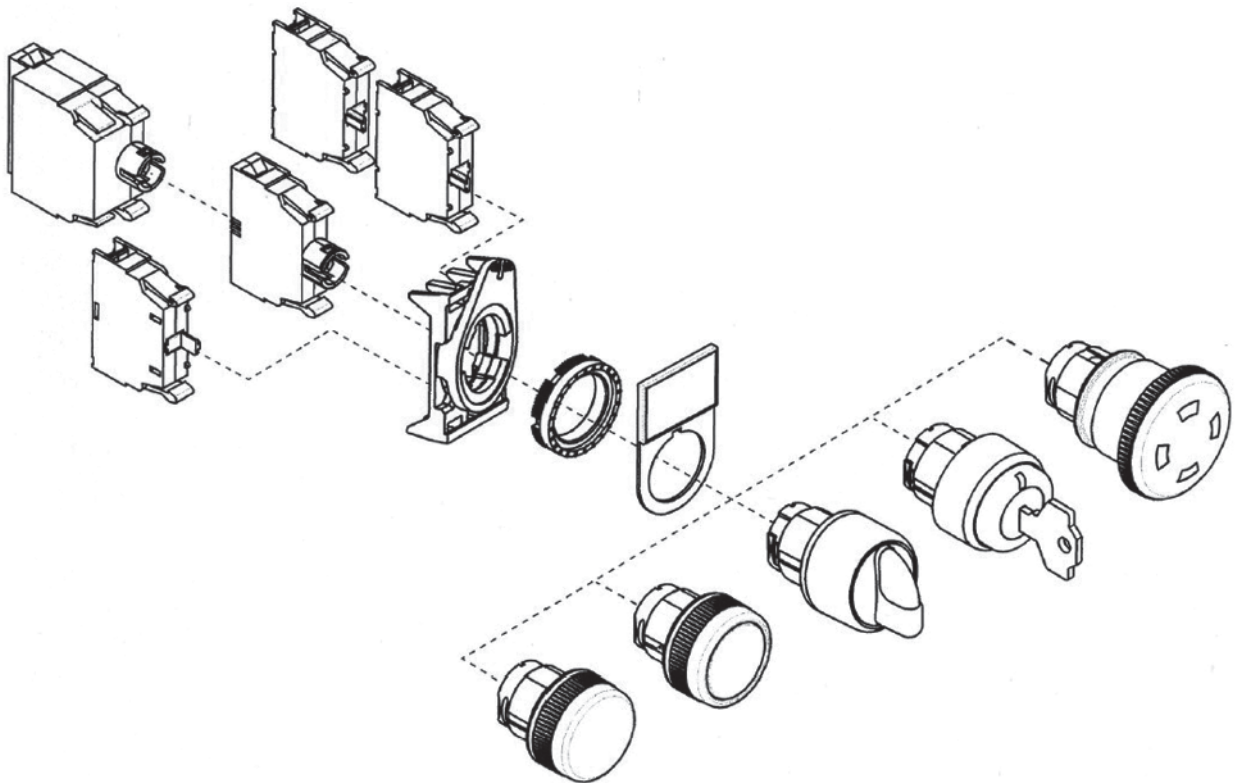
**Характеристики:**

- материал: силикон.

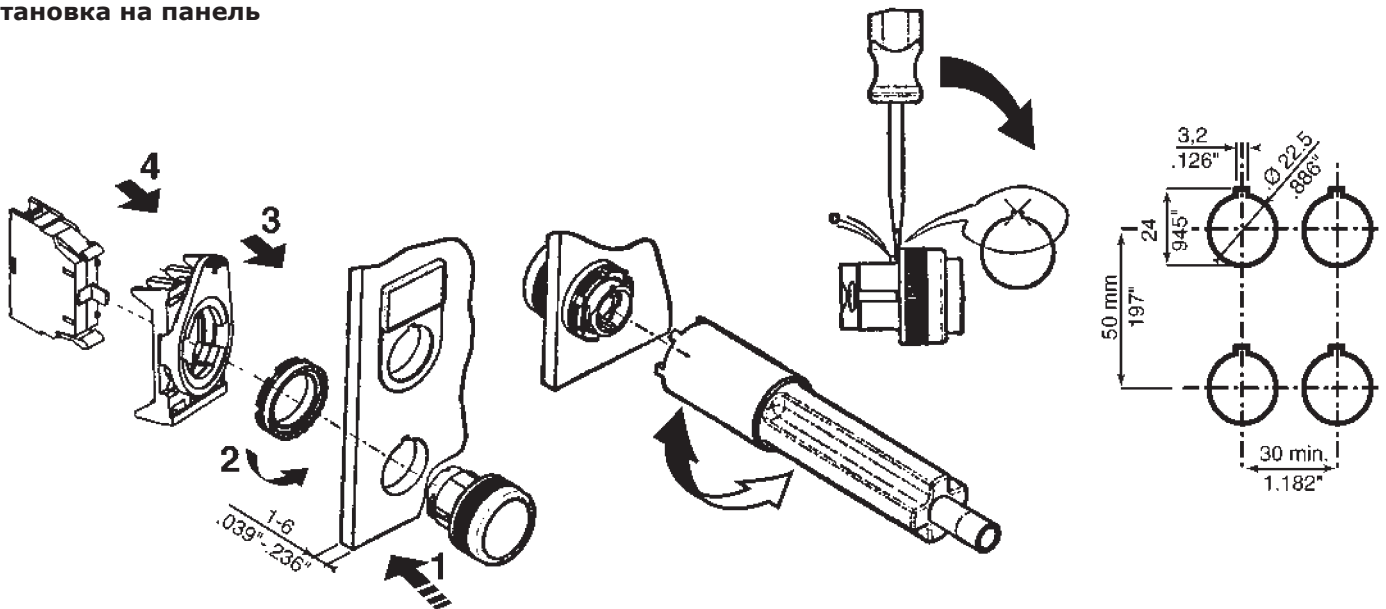
Тип кнопки	Код
ABFT, ABFTC, ABFL	APCD
ABFTM, ABFTMC, ABFLM, ABFLMC	APCN
ABMN	APCM

Инструкция по сборке

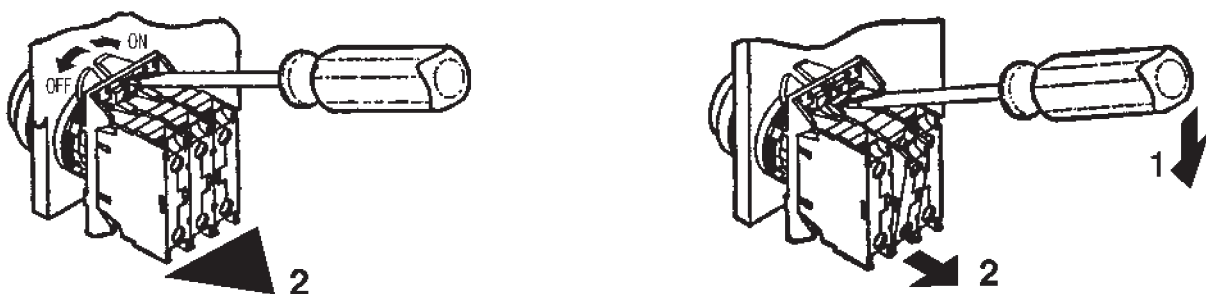
Варианты сочетания контактных блоков и кнопок



Установка на панель

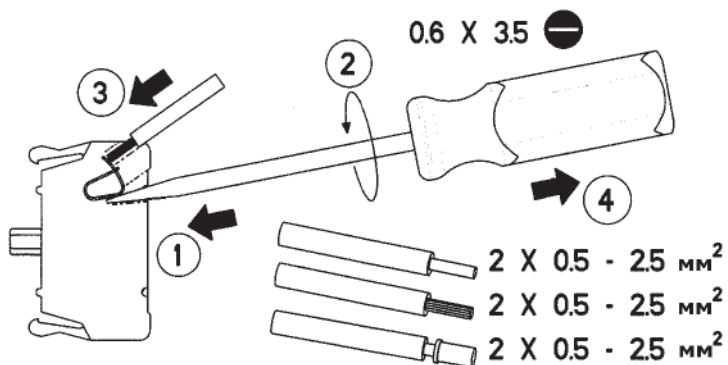


Монтаж и демонтаж контактных блоков



## Инструкция по сборке

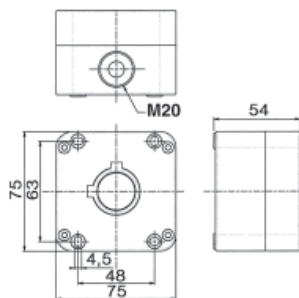
### Инструкция по работе с пружинными контактными блоками



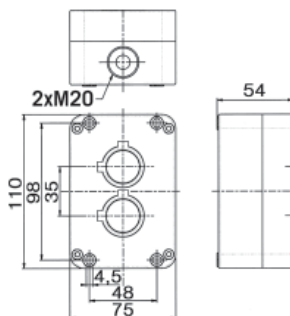
1. Вставьте отвертку (код ZCCH02) в клеммный блок.
2. Поверните отвертку вокруг оси.
3. Вставьте проводник в клеммный блок.
4. Извлеките отвертку из клеммного блока.

## Чертежи

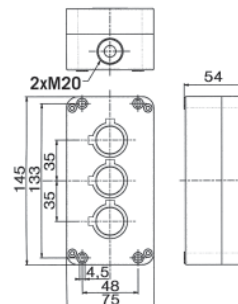
### Кнопочные посты



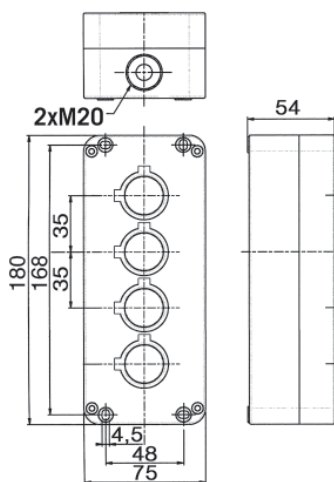
AK01



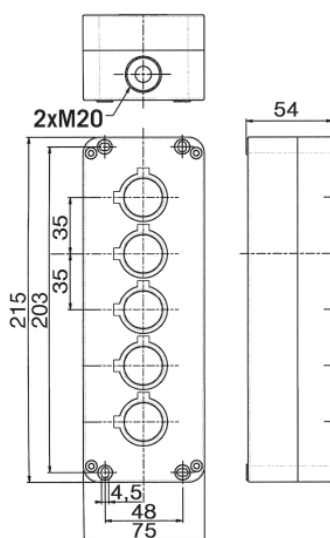
AK02



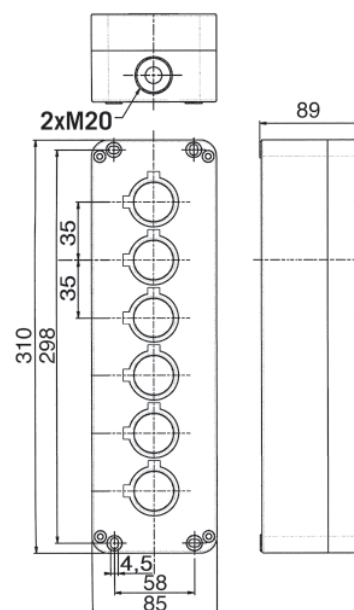
AK03



AK04



AK05



AK06